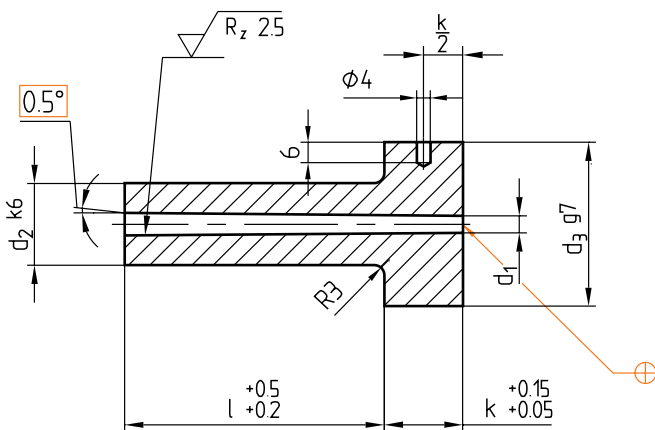


Z512/...

Mat.: 1.2826/55 ± 2 HRC
 ≈ DIN 16752-C



► Info



d ₃	k	d ₂	l	d ₁	Nr./No.
28	13	12	22	2,5	Z512/12x27/2,5
			36		36
			46		46
			56		56
			36		3,5
			46	46	
			56	56	
			66	66	
			76	76	

d ₃	k	d ₂	l	d ₁	Nr./No.
38	18	18	46	3	Z512/18x 46/3
			56		56
			66		66
			76		76
			86		86
			96	96	
			56	4	Z512/18x 56/4
			66		66
			76		76
			86		86
96	96				
116	116				

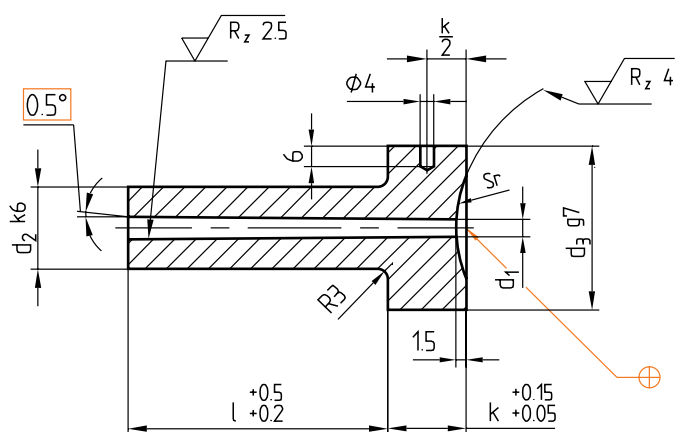
This is trial version
www.adultpdf.com

Z512/...

Mat.: 1.2826/55 ± 2 HRC
 ≈ DIN 16752-D



► Info



d ₃	k	d ₂	l	d ₁	Sr	Nr./No.
28	13	12	27	2,5	15,5	Z512/12x27/2,5/15,5
						36
						46
						56
						36
						3,5
			46	36/3,5/15,5	Z512/12x36/3,5/15,5	
					46	
					56	
					66	
					76	
					27	
			27	2,5	40	Z512/12x27/2,5/40
						36
						46
						56
						36
						3,5
46	36/3,5/40	Z512/12x36/3,5/40				
		46				
		56				
		66				
		76				

d ₃	k	d ₂	l	d ₁	Sr	Nr./No.
38	18	18	46	3	15,5	Z512/18x 46/3/15,5
						56
						66
						76
						86
						96
			56	4	Z512/18x 56/4/15,5	
					66	
					76	
					86	
					96	
					116	
			46	3	40	Z512/18x 46/3/40
						56
						66
						76
						86
						96
			56	4	Z512/18x 56/4/40	
					66	
					76	
					86	
					96	
					116	

This is trial version
www.adultpdf.com